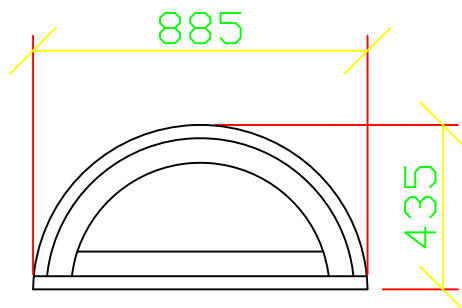


Måttatta karmyttermått avser
tillverkningsmått.



AWIF10HR

Denna ritning tillhör RM-Snickerier AB och får ej användas av tredje part utan skriftligt medgivande av © RM-Snickerier AB



FÖNSTERUPPSTÄLLNING
KUND:

RM-SNICKERIER AB
S.INDUSTRIGATAN 8
598 40 VIMMERBY info@rm.se

Uppdrag nr Ritad/Konstr av Handläggare
M.L

Datum

20200824

Ansvarig

M.C

Skala

1:20 (A4)

Ritning nr

RM-20476

Bet